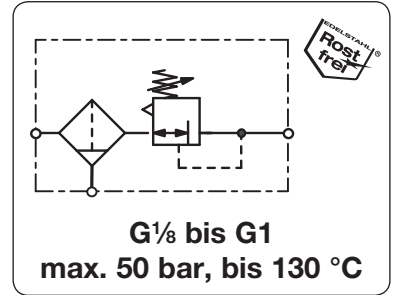


Beschreibung	Filterdruckregler mit Behälter ohne Sichtglas komplett aus Edelstahl. Er wird u.a. in der Chemie, Erdölverarbeitung sowie in der Nahrungsmittelindustrie und Medizintechnik eingesetzt.	
Medium	Druckluft, Gase oder Flüssigkeiten	
Eingangsdruck	max. 50 bar (ohne Ablass)	
Einstellung	mit Sechskantschraube, eine Kontermutter verhindert ungewollte Verstellung	
Rücksteuerung	rücksteuerbar (Sekundärentlüftung), wahlweise nicht rücksteuerbar	
Manometersanschluss	G $\frac{1}{4}$ beidseitig, G $\frac{1}{2}$ bei B3000-01, 1 Verschlusschraube wird mitgeliefert	
Filterelement	50 μ m, wahlweise 5 μ m, aus Edelstahl	
Behälter	Edelstahlausführung ohne Sichtglas	
Entleerung	Verschlusschraube standard, wahlweise Handablass (max. 30 bar) oder Ablassautomat (max. 16 bar)	
Temperaturbereich	-20 °C bis 60 °C, NBR, EPDM oder FKM	-20 °C bis 130 °C, Hochtemperaturlösung
Werkstoffe	Gehäuse: Edelstahl 316L, W.-Nr. 1.4404 Behälter: Edelstahl 316L, W.-Nr. 1.4404 Innenterte: Edelstahl 316L, W.-Nr. 1.4404	O-Ringe: NBR, wahlweise EPDM oder FKM Membrane: PTFE auf NBR-Träger, wahlw. EPDM oder FKM



Abmessungen			Behälter- Inhalt	Regelsystem M = Membrane K = Kolben	Volumen- strom	Anschluss- gewinde	Bestell- Nummer
A	B	C					
mm	mm	mm	l		m ³ /h*1 l/min*1	G	

Filterdruckregler								mit Verschlusschraube, rücksteuerbar, ohne Manometer, Eingangsdruck 50 bar, Filterporenweite 50 μ m, Druckregelbereich 0,5...8 bar	B3000
40	188	116	0,04	M	36	600	G $\frac{1}{8}$	B3000-01	
							G $\frac{1}{4}$	B3000-A2	
60	253	130	0,17	M	84	1400	G $\frac{1}{4}$	B3000-02	
							G $\frac{3}{8}$	B3000-03	
70	260	132	0,28	M	230	3800	G $\frac{1}{2}$	B3000-04	
							G $\frac{3}{4}$	B3000-A6	
90	360	207	0,58	K	360	6000	G $\frac{3}{4}$	B3000-06	
							G1	B3000-08	



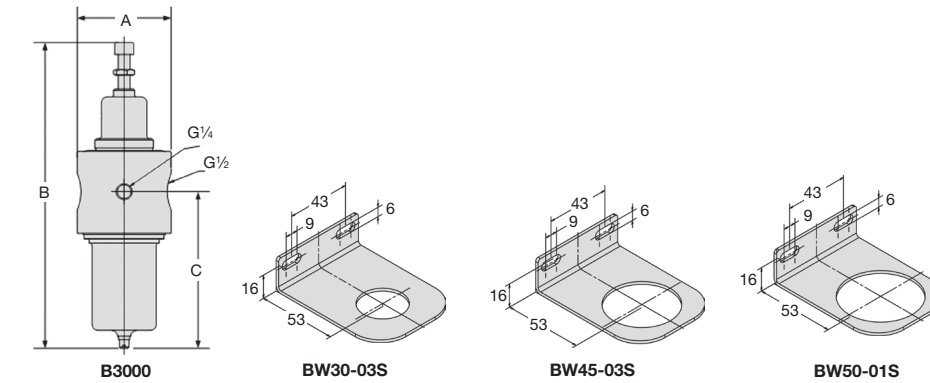
Wahlweise Ausführung, es ist der entsprechende Buchstabe hinzuzufügen

5 μm Filterelement		für G $\frac{1}{4}$ (02) bis G1	B3000-..G
NPT	Anschlussgewinde		B3000-..N
0,2... 3 bar Regelbereich			B3000-..B
1 ...15 bar Regelbereich			B3000-..D
Handablass	max. 30 bar		B3000-..H
Ablassautomat	max. 16 bar	für G $\frac{1}{4}$ (02) bis G1	B3000-..R
nicht rücksteuerbar	ohne Sekundärentlüftung		B3000-..K
bis 130 °C	Hochtemperaturlösung		B3000-..X54
EPDM-Elastomere			B3000-..E
FKM -Elastomere			B3000-..V
Edelstahlmembrane	nicht für Wasser	für G $\frac{1}{4}$ bis G $\frac{3}{4}$	B3000-..S
Stickstoff N₂: 07	Ammoniak NH₃: 02	Kohlendioxid CO₂:	B3000-..03
Argon Ar: 05	Helium He: 09	Wasserstoff H₂:	B3000-..11
Methan CH₄: 13	Sauerstoff O₂: 15	Propan C₃H₈:	B3000-..16
		Lachgas N₂O:	B3000-..17
Flanschanschluss	siehe Kapitelende/Flansche		B3000-..F
FDA-Material	Membrane Edelstahl, O-Ringe aus EPDM	für G $\frac{1}{4}$	B3000-..

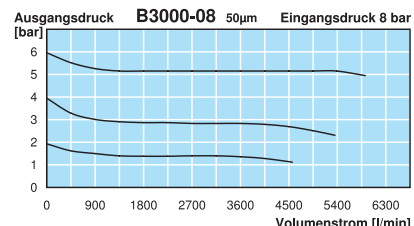
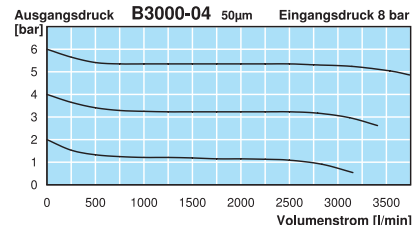
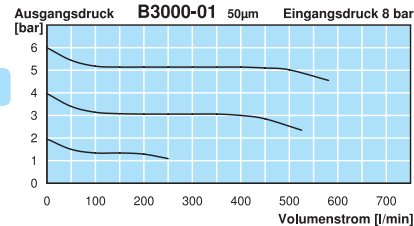


Zubehör, lose beigelegt

Manometer	Ø 40 mm, 0... ^{*2} bar, G $\frac{1}{8}$ Ø 50 mm, 0... ^{*2} bar, G $\frac{1}{4}$ Ø 63 mm, 0... ^{*2} bar, G $\frac{1}{2}$	für G $\frac{1}{8}$ und G $\frac{1}{4}$ (A2) für G $\frac{1}{4}$ bis G $\frac{3}{4}$ (A6) für G $\frac{3}{4}$ und G1 für G $\frac{1}{8}$ und G $\frac{1}{4}$ (A2)	MS4001-..*2 MS5002-..*2 MS6302-..*2
Befestigungswinkel			BW30-03S
Bef.-Mutter			M30x1,5S
Befestigungswinkel		für G $\frac{1}{4}$ (02) bis G $\frac{3}{8}$ (03)	BW45-03S
Bef.-Mutter			M45x1,5S
Befestigungswinkel		für G $\frac{1}{2}$ (04) und G1	BW50-01S
Bef.-Mutter			M50x1,5S



*1 bei 8 bar Eingangsdruck, 8 bar Ausgangsdruck und 1 bar Druckabfall *2 04 = 0...4 bar, 10 = 0...10 bar, 16 = 0...16 bar



Anbaugeräte: siehe Kapitel Druckluft-Wartungseinheiten
Manometer: siehe Kapitel Druckmessgeräte
Ersatzteile: siehe separate Ersatzteilliste

PDF CAD
www.aircom.net

Bestellbeispiel:
B3000-01